

DESIGNED FOR HUMAN PERFORMANCE



RH Logic 400/300



RH Logic 400/300 er en av våre mest populære stolserier, dels takket være ergonomien og komforten, dels takket være den lange levetiden. RH Logic 400 har høy rygg, mens RH Logic 300 er noe lavere. Begge bygger på 2PP™, vår filosofi om bevegelig sittestilling.

Stolene fås i forskjellige utførelser slik at de enkelt kan tilpasses etter behov. De fås for eksempel med forskjellige stoffer og ulikt tilleggsutstyr, i flere setestørrelser, som 24-timersstol, i ESD-godkjent utførelse og med ekstra komfortabel setepute.

Logic 400/300 er enkel å stille inn og stille om, og reguleringsspakene er lette å nå. Ryggvinkelen kan justeres separat uten at stolens grunninnstillinger endres, selv når du bruker vippen. Kort sagt, en kontorstol du sitter godt i, lenge.

DESIGNED FOR HUMAN PERFORMANCE

RH-stoler er bygd for at du skal kunne gjøre din jobb på en mest mulig effektiv måte. RH-stolens intelligente konstruksjon gir deg bedre holdning og gjør det lettere å puste riktig. Du føler deg vel og kan prestere deretter. Prøv selv en stol fra RH og opplev effekten av 30 års utviklingsarbeid som har resultert i det vi anser som perfektjon.

VISUELL DESIGN – anatomisk, nyskapende og funksjonell

Finjustert ergonomi. Gjennomtenkt funksjonalitet. Løynfallende design. Alle RH-stoler er bygd for å ivareta konkrete fysiologiske og situasjonstilpassede krav. Funksjonelle egenskaper er alltid overordnet formen. Stolene har et flott design, men det viktigste er at de er gjennomgående veldig gode å sitte i.

DYNAMISK ERGONOMI – prestasjonen er en del av identiteten

Våre systematiske undersøkelser og testmetoder taler sitt tydelige språk. En stol fra RH øker prestasjonene både på individ- og organisasjonsnivå. Vi kaller det avkastning på investeringen (ROI). Undersøkelsen RH Performance Study viser at bedriftens generelle prestasjoner øker for hver person som får en RH-stol.

KVALITET – bedre prestasjoner er et bevis på kvalitet

Vi øker altså prestasjonsnivået til våre kunder, både individuelt og for hele organisasjonen. Dette er mulig takket være de nøyaktige kvalitetsstandardene vi følger. Vår egen produksjonskjede, fra konsept til kunde, gir oss full kontroll over hvert eneste trinn – fra design, produktutvikling og montering til leveranse til sluttkunden. Resultatet er ekstra høy kvalitet. Det er vår standard.

MILJØ – Minimal miljøpåvirkning

Vi holder et våkent øye med hvordan vår virksomhet påvirker miljøet. Alt vi produserer, er gjenvinnbart, og i enkelte tilfeller også biologisk nedbrytbart.

VÅR FILOSOFI OM ERGONOMI

I RH har vi en egen filosofi om ergonomi. Den bygger på kunnskapen om hvor viktig det er med rett kroppsholdning og bevegelse i sittemønsteret. Det gir bedre pust og blodsirkulasjon, mens bevegelse stimulerer musklene. Denne filosofien har vi overført til RH Logic 400/300. Det gjør at kroppen får rikelig med variasjon og avlastning også når du beveger deg. Alt dette gjør at du orker mer og kan konsentrere deg bedre, noe som igjen gjør at du yter bedre.

Ryggvinkelen kan stilles inn separat etter behov slik at du sitter komfortabelt og får god avlastning.

Sittehøyden og sittedybden reguleres med et par enkle håndgrep. Reguleringspakene er lette å nå også når du sitter i stolen. Riktig høyde gir bedre blodomløp i beina, mens riktig sittedybde gir større avlastning og bedre støtte. Piktogrammene viser tydelig hvordan spakene skal brukes.

Korsryggstøtten gir ekstra støtte til korsryggen og dermed til hele ryggen. Pumpen fyller en pute i korsryggen med luft, noe som gir bedre sittekomfort.

Vippemotstanden kan justeres enkelt etter kroppsvekt og høyde slik at stolen får riktig balanse. Det gjør at den følger bevegelsene dine uten at du trenger å bruke muskelkraft for å presse stolen til nye stillinger. Reguleringsspaken er plassert under stolen.

Fotkryss finnes i tre forskjellige utførelser. Grå, svart eller blankpolert aluminium.

Hjul finnes for både harde og myke gulv.



Nakkestøtte er et tilleggsutstyr vi anbefaler sterkt. Den gir støtte til nakken og avlaster dermed hele kroppen. Nakkestøtten kan stilles inn både i dybden og høyden.

Ryggen har en velformet korsryggstøtte som gjør at hele ryggen får maksimal avlastning. Du regulerer selv støtten slik at den passer til kroppen. Rygg høyden er enkel å justere når du sitter i stolen, og den avsmalnende formen gjør at du kan bevege armene fritt. Øverst på stolryggen sitter den såkalte Tvedt-puten, en nyutvikling fra RH som presser skulderbladene bakover og åpner brystkassen for bedre pust.

Armlener er tilleggsutstyr. Armlenene finnes i to varianter. Begge er regulerbare i høyden og bredden, mens den ene kan justeres i dybden og den andre kan dreies 360 grader.

Setet fås også med et lag med ull som gir bedre ventilasjon. Det gjør setet 2–3 grader svalere sammenlignet med andre puter. Setets skrånende form reduserer trykket på undersiden av lårene, noe som letter blodsirkulasjonen. Velg mellom to setestørrelser. Setedybden kan justeres separat. Både sete- og ryggpute er enkle å skifte ut. Dette er hygienisk, men også bra for miljøet fordi du slipper å bytte ut hele stolen når putene blir slitt. Eller kanskje du bare vil bytte dem innimellom av estetiske årsaker?

Vippefunksjonen er trinnløs og har en jevn bevegelse. Vippen kan låses i ønsket posisjon, og stolen følger din minste bevegelse, uansett arbeidsstilling. Det gir en bevegelig sittstilling med full støtte i ryggen slik at du alltid sitter med rett rygg og puster riktig.

EN MILJØSVENNLIG STOL

Vi har som mål at alle våre stoler skal være like ergonomiske som de er skånsomme for miljøet. Derfor er RH Logic 400/300 i likhet med alle stoler fra RH, gjenvinnbare. I tillegg produseres mange komponenter av det gjenvunne materialet. Vi legger også stor vekt på energiforbruket i selve produksjonen.

UTSKIFTBARE PUTER I ULL

Våre stoler er laget for å bli brukt. Gjerne mye og lenge. For at du skal slippe å bytte ut en stol bare fordi rygg- og seteputen er slitt, er putene lette å skifte ut. Bra for økonomien og bra for miljøet. I tillegg har putene på RH Logic 400/300 et lag med ull som forbedrer fukt- og varmetransporten, noe som er godt både for deg og stolen.

RH LOGIC 400 ESD

I utgangspunktet samme stol som RH Logic 400, men tilpasset ESD-miljøer. Fås ikke med nakkestøtte.

RH LOGIC 400 OVERVÅKNING

Stoler man sitter i døgnet rundt, må selvsagt ha god sittekomfort og tåle belastninger. RH Logic 400 er som 24-timersstol utstyrt med naturfiberpute i rygg og sete. På den måten får stolen maksimal ventilasjon. Stoffet er ekstra slitesterkt. Ellers har 24-timersstolen samme egenskaper som kontorstolen. RH Logic 400 er testet og godkjent i henhold til gjeldende EU-norm EN 1335:2009 når det gjelder overvåkningsstoler. RH Logic 400 Overvåkning er i standardutførelse utstyrt med luftregulert korsryggstøtte, hjul for myke gulv og fotkryss i grålakkert aluminium.

EPD (ENVIRONMENTAL PRODUCT DECLARATION)

Vi har lenge brukt miljøvaredeklarasjoner for våre produkter og vi var den første stolprodusenten som oppnådde denne internasjonale sertifiseringen. Miljødeklarasjonen redegjør for materialinnholdet i et produkt og hvor stor belastning det har vært på miljøet å fremstille produktet. EPD innebærer også at alle våre underleverandører kartlegges på samme vis, slik at produktets totale miljøpåvirkning fremkommer i miljødeklarasjonen.

GREENGUARD

RH Logic 400/300 er testet og sertifisert i henhold til GREENGUARDs sertifiseringsprogram. Sertifiseringsprogrammet garanterer at produkter som er beregnet for bruk på kontorer og i andre innendørsmiljøer, oppfyller strenge kjemiske utslippsgrenser for å bidra til et godt innneklima.

GARANTI

En RH-stol er bygd for å tåle store belastninger og holde lenge. Før den forlater fabrikken, har den vært gjennom tøffe tester og kontroller. Derfor gir vi 10 års garanti på RH Logic 400/300.



RH Logic

Forskjellige utførelser
for forskjellige brukere

RH Logic 400/300 finnes i følgende basisutførelser: Standard, Komfort, Elegans og Overvåkning. RH Logic 400 har høy rygg, RH Logic 300 noe lavere. Elegans og Komfort er noe bedre utstyrt, mens Overvåkning er litt mer slitesterk. Alle kan suppleres med en rekke tilleggsutstyr.



RH LOGIC 300

RH Logic 300 er i standardutførelse utstyrt med hjul for myke gulv og fotkryss i grålakkert aluminium. Korsryggstøtte fås som tilleggsutstyr.



RH LOGIC 300 KOMFORT

RH Logic 300 Komfort er i standardutførelse utstyrt med ekstra polstring og bedre ventilasjon, hjul for myke gulv og fotkryss i grålakkert aluminium.



RH LOGIC 400

RH Logic 400 er i standardutførelse utstyrt med luftregulert korsryggstøtte, hjul for myke gulv og fotkryss i grålakkert aluminium.



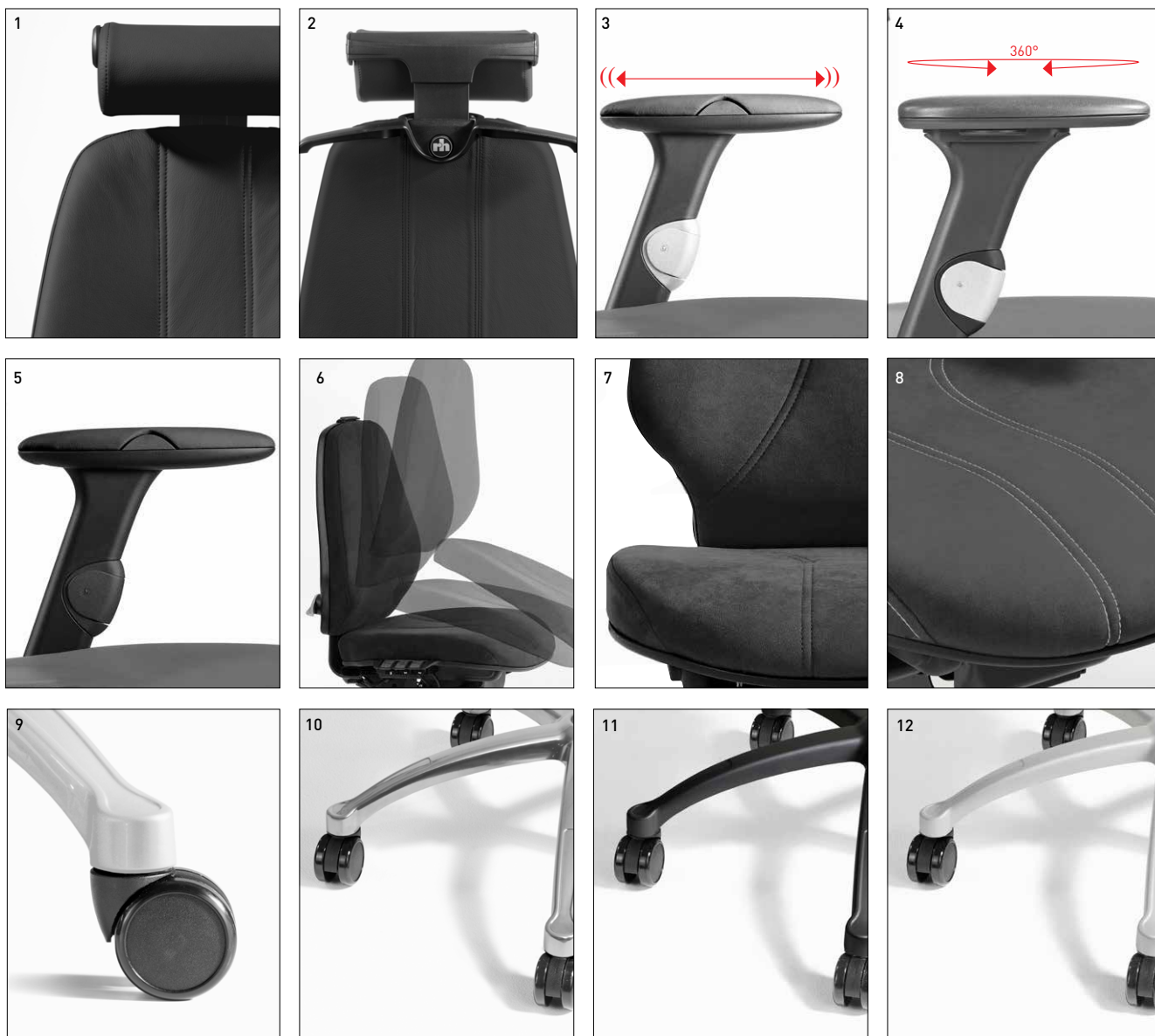
RH LOGIC 400 ELEGANS

RH Logic 400 Elegans er i standardutførelse utstyrt med luftregulert korsryggstøtte, kledd bakside av rygg, hjul for myke gulv og fotkryss i grålakkert aluminium.

Tilleggs- utstyr

RH LOGIC 400/300

For fleksibilitetens skyld har RH Logic 400/300 et rikholdig utvalg av tilleggsutstyr. Du kan kjøpe stolen i basisutførelse for deretter å komplettere den med tilleggsutstyr etter ønske.



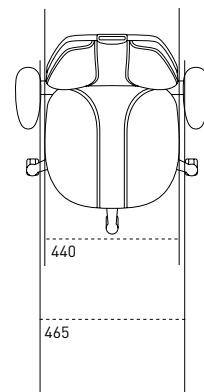
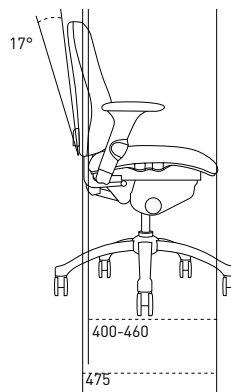
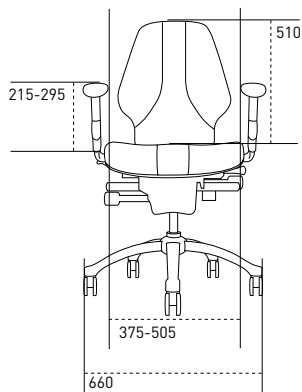
- 1 Nakkestøtte
- 2 Kleshenger
- 3 Armlene 8E, dybde, grå eller svart
- 4 Armlene 8S, dreibart, grå eller svart
- 5 Armlene 8E Svart/ESD, dybde
- 6 Utskiftbar pute

- 7 Ekstra stort sete
- 8 Dekorsøm
- 9 Hjul for harde gulv
- 10 Fotkryss 5X, blankpolert aluminium
- 11 Fotkryss 5X, svartlakkert aluminium
- 12 Fotkryss 5X, grålakkert aluminium

Gasslift
4Q, standard, ca 410-530 mm
B, ca 480-610 mm

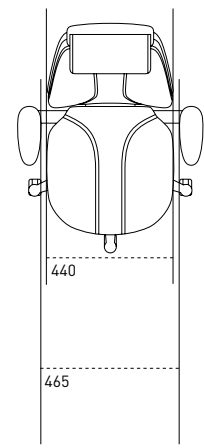
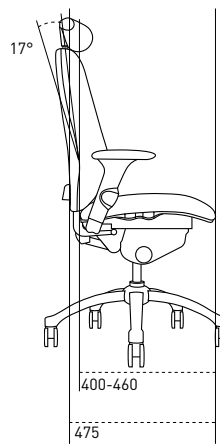
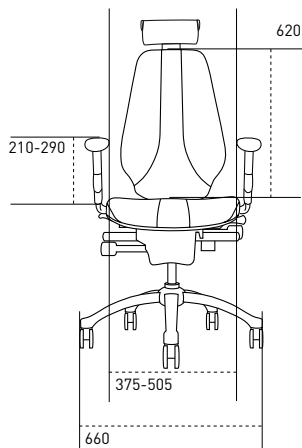
RH Logic 300

Alle mål i mm



RH Logic 400

Alle mål i mm



STOLMODEL	LOGIC 300	LOGIC 400
Sittedybde	400-460 mm	400-460 mm
Dybde på sitteputen	475 mm	475 mm
Bredde på sitteputen	465 mm	465 mm
Sittehøyde	410-530 mm	410-530 mm
Vinkling på sitteputen	+7°-14°	+7°-14°
Korsryggstøttens høyde over sitteputen	160-235 mm	195-270 mm
Ryggstøttens høyde	510 mm	620 mm
Ryggstøttens høyde over sitteputen	545-620 mm	650-725 mm
Ryggstøttens bredde	440 mm	440 mm
Maks. vinkling rygg	17°	17°
Armlenets høyde over sitteputen	215-295 mm	215-295 mm
Fri avstand mellom armlenene	375-505 mm	375-505 mm
Fotkryssets diameter	660 mm	660 mm

Produktene utforming og spesifikasjoner videreutvikles fortløpende, og angivelsene ovenfor må ikke oppfattes som endelige.



Scandinavian Business Seating eier varemerkene HÅG, RH og RBM og er skandinavisk markedsleder innen design og produksjon av sittemøbler til private og offentlige kontormiljøer. Alle de ansatte gjør en felles innsats for å realisere selskapets visjon, å gjøre verden til et bedre sted å sitte.

Scandinavian Business Seating har hovedkontor i Oslo og produksjonsenheter på Røros i Norge og i Nässjö i Sverige. Selskapet har i tillegg salgsselskaper i Sverige, Danmark, Tyskland, Nederland, Storbritannia, Frankrike, Singapore, Sveits og Kina.

Scandinavian Business Seating AS
Fridtjof Nansens vei 12
P.O.Box 5055 Majorstuen
NO-0301 Oslo, Norway
Tlf: +47 22 59 59 00
Fax: +47 22 59 59 59
info-no@sbseating.com
www.rhstolen.no
www.sbseating.com

