

DESIGNED FOR HUMAN PERFORMANCE



# RH Extend



**RH Extend** er like brukervennlig som den er ergonomisk og slitesterk. Derfor er den perfekt for resepsjoner, utdanningsinstitusjoner og kontorer. Den enkle inn- og omstillingen gjør stolen velegnet for arbeidsplasser der flere personer bruker samme stol og må kunne gjøre raske individuelle justeringer. Alle reguleringsspakene er plassert på høyre side, med tydelige symboler og piktogrammer, og de justerbare delene av stolen er godt merket. Og selvsagt bygger RH Extend helt og holdent på 2PP™, vår egen filosofi om ergonomi. En holdbar stol trenger dessuten ikke å skiftes ut så ofte. Bra for økonomien og bra for miljøet. For fleksibilitetens skyld fås RH Extend i to utførelser og med en rekke tilleggstilstyr.

#### DESIGNED FOR HUMAN PERFORMANCE

RH-stoler er bygd for at du skal kunne gjøre din jobb på en mest mulig effektiv måte. RH-stolens intelligente konstruksjon gir deg bedre holdning og gjør det lettere å puste riktig. Du føler deg vel og kan prestere deretter. Prøv selv en stol fra RH og opplev effekten av 30 års utviklingsarbeid som har resultert i det vi anser som perfektjon.

#### VISUELL DESIGN – anatomisk, nyskapende og funksjonell

Finjustert ergonomi. Gjennomtenkt funksjonalitet. Løynefallende design. Alle RH-stoler er bygd for å ivareta konkrete fysiologiske og situasjonstilpassede krav. Funksjonelle egenskaper er alltid overordnet formen. Stolene har et flott design, men det viktigste er at de er gjennomgående veldig gode å sitte i.

#### DYNAMISK ERGONOMI – prestasjonen er en del av identiteten

Våre systematiske undersøkelser og testmetoder taler sitt tydelige språk. En stol fra RH øker prestasjonene både på individ- og organisasjonsnivå. Vi kaller det avkastning på investeringen (ROI). Undersøkelsen RH Performance Study viser at bedriftens generelle prestasjoner øker for hver person som får en RH-stol.

#### KVALITET – bedre prestasjoner er et bevis på kvalitet

Vi øker altså prestasjonsnivået til våre kunder, både individuelt og for hele organisasjonen. Dette er mulig takket være de nøyaktige kvalitetsstandardene vi følger. Vår egen produksjonskjede, fra konsept til kunde, gir oss full kontroll over hvert eneste trinn – fra design, produktutvikling og montering til leverans til sluttkunden. Resultatet er ekstra høy kvalitet. Det er vår standard.

#### MILJØ – Minimal miljøpåvirkning

Vi holder et våkent øye med hvordan vår virksomhet påvirker miljøet. Alt vi produserer, er gjenvinnbart, og i enkelte tilfeller også biologisk nedbrytbart.

#### VÅR FILOSOFI OM ERGONOMI

I RH har vi en egen filosofi om ergonomi. Den bygger på kunnskapen om hvor viktig det er med rett kroppsholdning og bevegelse i sittemønsteret. Det gir bedre pust og blodsirkulasjon, mens bevegelse stimulerer musklene. Denne filosofien har vi overført til RH Extend. Det gjør at kroppen får rikelig med variasjon og avlastning også når du beveger deg. Alt dette gjør at du orker mer og kan konsentrere deg bedre, noe som igjen gjør at du yter bedre.


**Ryggen** er ekstra kraftig og utstyrt med en såkalt Tvedt-pute som gir god avlastning for korsrygg, brystkasse og skuldre. Skålformen gjør stolen ekstra komfortabel, og den avsmalnende formen gjør det lettere å bevege armene. Høyden justeres med et enkelt knappetrykk. Ryggen fås i to størrelser.

**Reguleringsspakene** for justering av høyde, setedybde og ryggvinkel (RH Extend 220/200) er plassert på høyre side av stolen og er lette å nå også når du sitter i stolen. Riktig høyde gir bedre blodomløp i bena, mens riktig setedybde gir større avlastning og bedre støtte. Ryggvinkelen kan stilles inn etter behov. Piktogrammene viser tydelig hvordan spakene skal brukes.

**Vippefunksjonen** er trinnløs og har en jevn bevegelse. Vippen kan låses i ønsket posisjon, og stolen følger din minste bevegelse, uansett arbeidsstilling. Det gir en bevegelig sittestilling med full støtte i ryggen slik at du alltid sitter med rett rygg og puster godt.

**Det elegante fotkrysset** er laget i aluminium med overtrukket plast.

**Hjul** finnes for både harde og myke gulv.



**Nakkestøtten** kan stilles inn i høyden og dybden og gir behagelig avlastning.

**Armlener** er tilleggsutstyr og finnes i to varianter. Begge er regulerbare i høyden og bredden, mens den ene kan justeres i dybden og den andre kan dreies 360 grader.

**Setet** gir god avlastning og har en skrånende forkant som reduserer trykket på undersiden av lårene, noe som letter blodsirkulasjonen. Det er utformet slik at du alltid sitter midt på setet, selv når det skråner maksimalt fremover. Velg mellom to setestørrelser.

**Vippemotstanden** kan justeres enkelt etter kroppsvekt og høyde slik at stolen får riktig balanse. Det gjør at den følger bevegelsene dine uten at du trenger å bruke muskelkraft for å presse stolen til nye stillinger. Reguleringspaken er plassert under stolen.



#### EN MILJØVENNLIG STOL

Vi har som mål at alle våre stoler skal være like ergonomiske som de er skånsomme for miljøet. Derfor er RH Extend i likhet med alle stoler fra RH, gjenvinnbar. I tillegg produseres mange komponenter av gjenvunne materialer. Vi legger også stor vekt på energiforbruket i selve produksjonen.

#### UTSKIFTBARE PUTER

Våre stoler er laget for å bli brukt. Gjerne mye og lenge. For at du skal slippe å bytte ut en stol bare fordi rygg- og seteputen er slitt, er putene lette å skifte ut. Bra for økonomien og bra for miljøet.

#### GARANTI

En RH-stol er bygd for å tåle store belastninger og holde lenge. Før den forlater fabrikkene, har den vært gjennom tøffe tester og kontroller. Derfor gir vi 10 års garanti på RH Extend.

#### EPD (ENVIROMENTAL PRODUCT DECLARATION)

Vi har lenge brukt miljøvaredeklarasjoner for våre produkter og vi var den første stolprodusenten som oppnådde denne internasjonale sertifiseringen. Miljødeklarasjonen redegjør for materialinnholdet i et produkt, og hvor stor belastning det har vært på miljøet å fremstille produktet. EPD innebærer også at alle våre underleverandører kartlegges på samme vis, slik at produktets totale miljøpåvirkning fremkommer i miljødeklarasjonen.

#### GREENGUARD

RH Extend er testet og sertifisert i henhold til GREENGUARDs sertifiseringsprogram. Sertifiseringsprogrammet garanterer at produkter som er beregnet for bruk på kontorer og i andre innendørsmiljøer, oppfyller strenge kjemiske utslippsgrenser for å bidra til et godt innneklima.

#### RH EXTEND ESD

I utgangspunktet samme stol som RH Extend 200, men tilpasset ESD-miljøer. Fås ikke med nakkestøtte.



Forskjellige utførelser for  
forskjellige arbeidsoppgaver



**RH EXTEND 100**  
Samme funksjoner som RH Extend 120, men  
med lavere rygg.



**RH EXTEND 200**  
Samme funksjoner som RH Extend 220,  
men med lavere rygg.



**RH EXTEND 120**  
I en RH Extend 120-stol beveger rygg- og setevinkelen  
seg samtidig når du bøyer deg. Stolens grunninnstil-  
linger beholdes enten du bøyer deg fremover eller  
bakover, og uansett om du jobber med vippen åpen  
eller låst. Et praktisk og enkelt alternativ når flere  
skal dele samme stol.

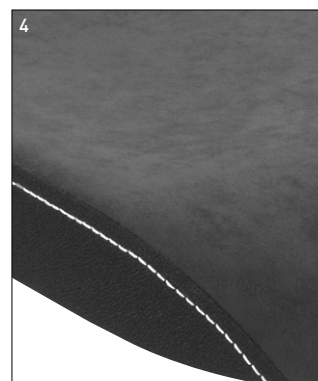


**RH EXTEND 220**  
På RH Extend 220 kan vippefunksjonen og  
ryggen justeres separat. Ryggen kan vinkles  
nøyaktig slik du vil ha den. Det gir en stol med  
optimale muligheter for individuell tilpasning  
og avlastning, uten at det går på bekostning av  
brukervennligheten.

## Tilleggs- utstyr

### RH EXTEND

For fleksibilitetens skyld finnes det en rekke tilleggsutstyr til RH Extend. Og selvsagt kan du kjøpe stolen i basisutførelse for deretter å komplettere den med tilleggsutstyr etter ønske.



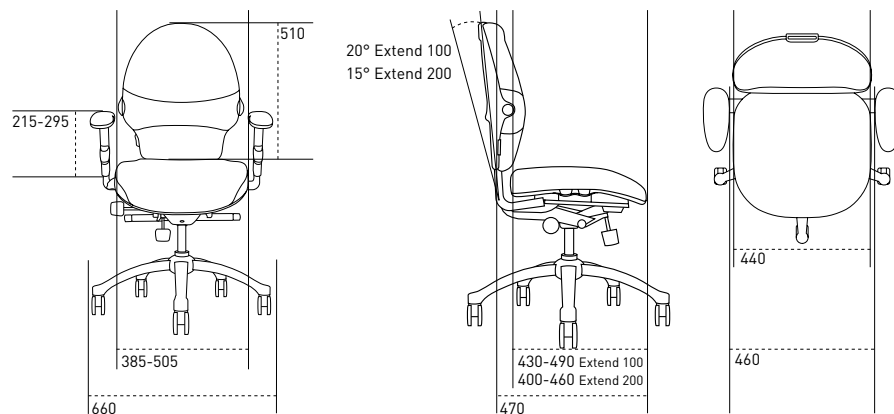
- 1 Nakkestøtte
- 2 Kleshenger
- 3 Utskiftbar pute
- 4 Dekorsøm
- 5 Ekstra stort sete
- 6 Armlene 8E, dybde, grå eller svart

- 7 Armlene 8S, dreibart, grå eller svart
- 8 Armlene 8E Svart/ESD, dybde
- 9 Hjul for harde gulv
- 10 Fotkryss 5X, blankpolert aluminium
- 11 Fotkryss 5X, svartlakkert aluminium
- 12 Fotkryss 5X, grålakkert aluminium

**Gaslift**  
4Q, standard, ca 400-510 mm  
4P, ca 440-550 mm

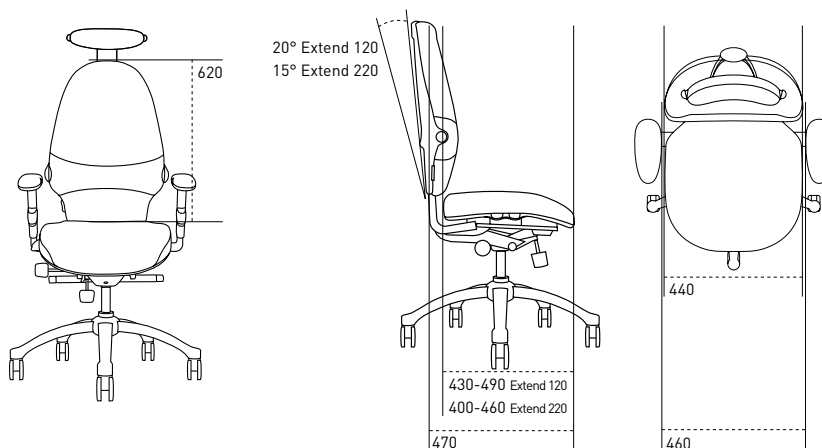
## RH Extend 100, 200

Alle mål i mm



## RH Extend 120, 220

Alle mål i mm



STOLSMODELL	EXTEND 100	EXTEND 200	EXTEND 120	EXTEND 220
Sittedybde	430-490 mm	400-460 mm	430-490 mm	400-460 mm
Dybde på sitteputen	470 mm	470 mm	470 mm	470 mm
Bredde på sitteputen	460 mm	460 mm	460 mm	460 mm
Sittehøyde	400-510 mm	400-510 mm	400-510 mm	400-510 mm
Vinkling på sitteputen	+5°-8°	+5°-8°	+5°-8°	+5°-8°
Korsryggstøttens høyde over sitteputen	180-255 mm	180-255 mm	170-245 mm	170-245 mm
Ryggstøttens høyde	510 mm	510 mm	620 mm	620 mm
Ryggstøttens høyde over sitteputen	545-620 mm	545-620 mm	650-725 mm	650-725 mm
Ryggstøttens bredde	440 mm	440 mm	440 mm	440 mm
Maks. vinkling rygg	20°	15°	20°	15°
Armlenets høyde over sitteputen	215-295 mm	215-295 mm	215-295 mm	215-295 mm
Fri avstand mellom armlenene	385-505 mm	385-505 mm	385-505 mm	385-505 mm
Kryssets diameter	660 mm	660 mm	660 mm	660 mm

Produktenes utforming og spesifikasjoner videreutvikles fortløpende, og angivelsene ovenfor må ikke oppfattes som endelige.



Scandinavian Business Seating eier varemerkene HÅG, RH og RBM og er skandinavisk markedsleder innen design og produksjon av sittemøbler til private og offentlige kontormiljøer. Alle de ansatte gjør en felles innsats for å realisere selskapets visjon, å gjøre verden til et bedre sted å sitte.

Scandinavian Business Seating har hovedkontor i Oslo og produksjonsenheter på Røros i Norge og i Nässjö i Sverige. Selskapet har i tillegg salgsselskaper i Sverige, Danmark, Tyskland, Nederland, Storbritannia, Frankrike, Singapore, Sveits og Kina.

Scandinavian Business Seating AS  
Fridtjof Nansens vei 12  
P.O.Box 5055 Majorstuen  
NO-0301 Oslo, Norway  
Tlf: +47 22 59 59 00  
Fax: +47 22 59 59 59  
info-no@sbseating.com  
www.rhstolen.no  
www.sbseating.com

