



SCAN SØRLIE

DESIGN FROM NORWAY



EDGE

Designed by:
Ind. designer M.N.I.D. Int. ark. M.N.I.L
Jahn Aamodt

N Edge er en modulsofa med et design som innordner seg i de fleste miljøer som venterom, foajeer, hotellrom, på skip, i restauranter og barer etc. Edge er et kvalitetsprodukt bygd opp av politanskum på stålkonstruksjon, byggbart modul-understell i krom stål. Produktet består av: Sitteplass med rygg, høyre/- venstre armlene, sidebord som kan brukes som mellombord mellom sitteplasser. Alle deler og detaljer er utført etter høyeste standarder, og er ergonomisk riktig.



UK Edge is a newly developed modular sofa type which, because of its flexibility, offers countless interior design possibilities. Delivered with or without armrests in one, two or three seat variations. Can also be supplied with a tabletop section between the seats.

D Edge ist ein neuentwickeltes Sofamodell bestehend aus einzelnen Bausteinen, welches durch seine Flexibilität eine Unzahl Möglichkeiten für Einrichtungslösungen bietet. Es ist mit oder ohne Seitenstreben lieferbar, als 1-,2- oder 3-Sitzer sowie mit einer Tischplatte zwischen den Sitzen kombinierbar.



EDGE







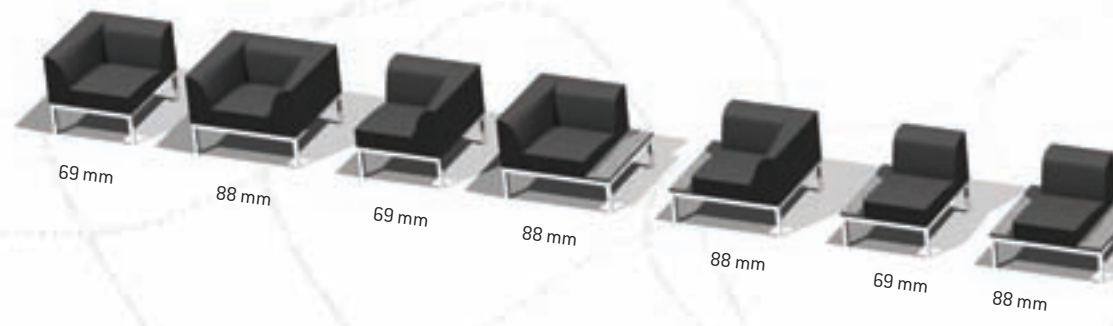
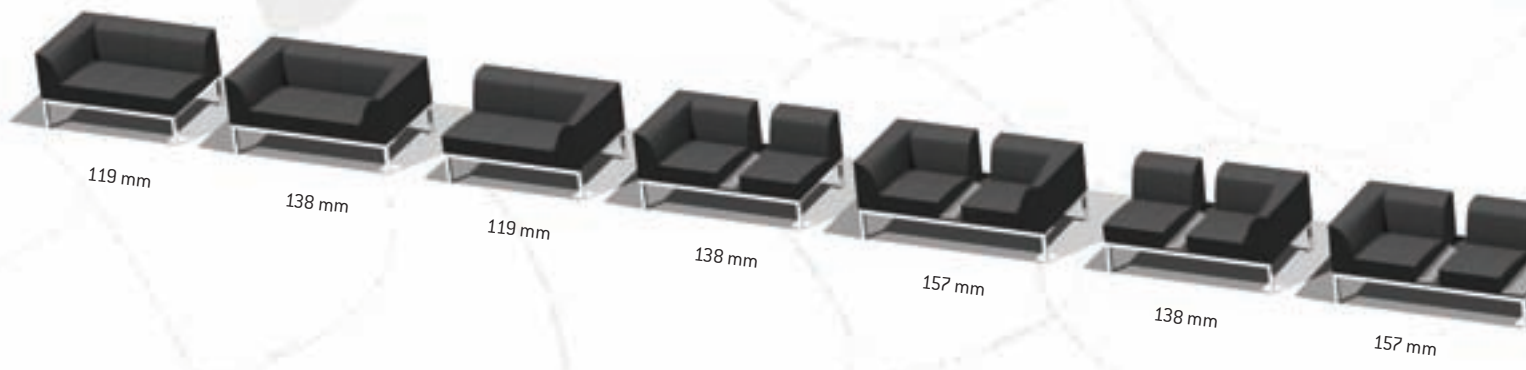
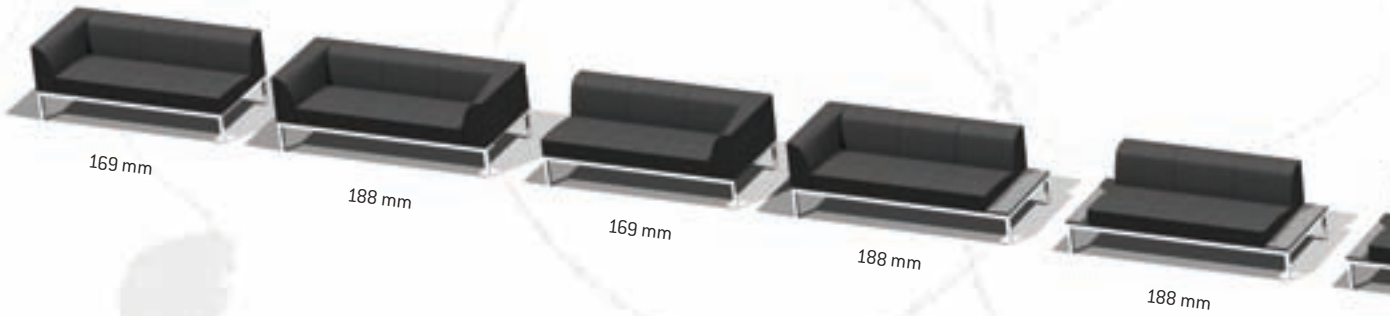


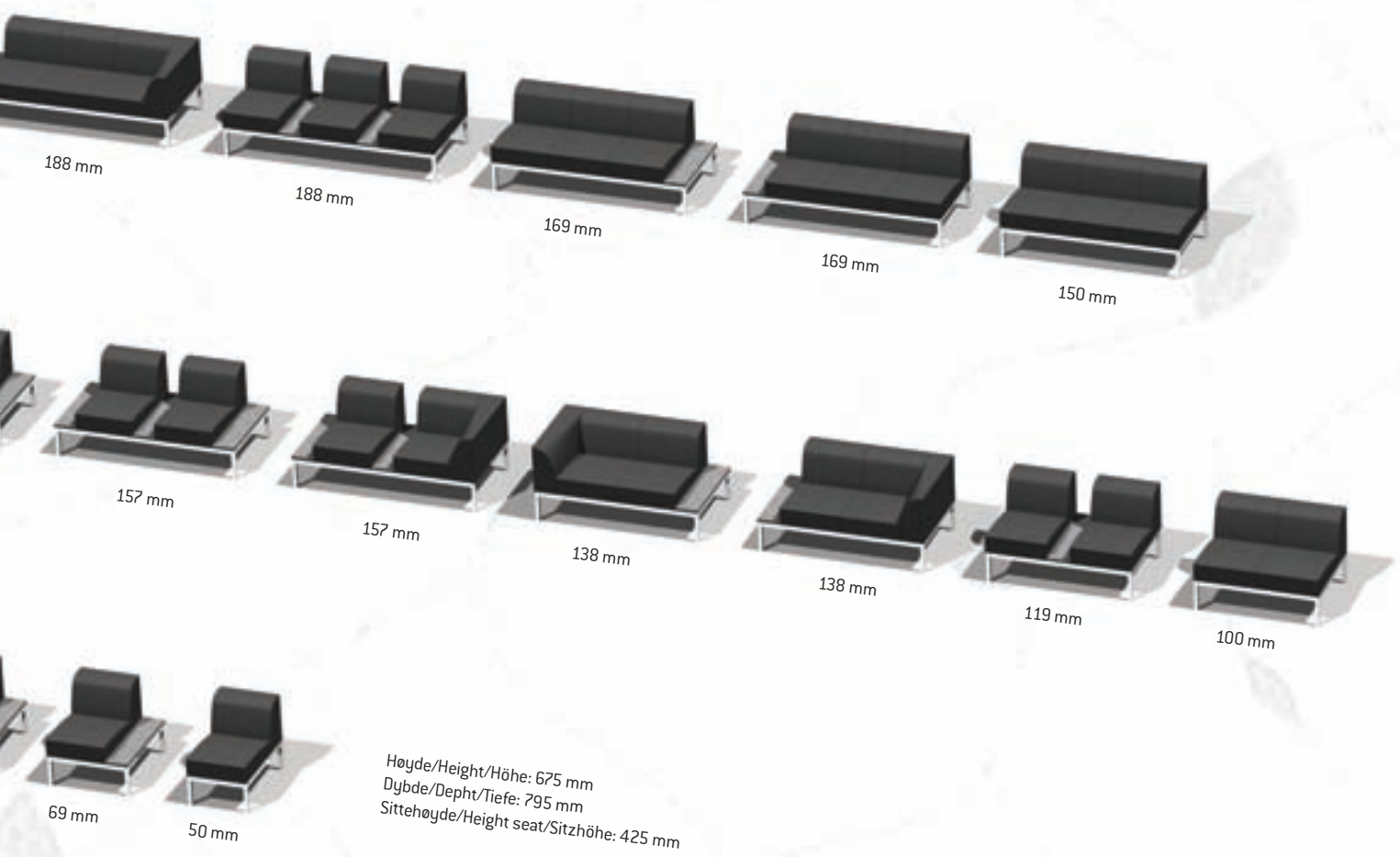


EDGE



Bredde/With/Breite





Høyde/Height/Höhe: 675 mm
Dybde/Depth/Tiefe: 795 mm
Sitteshøyde/Height seat/Sitzhöhe: 425 mm



Høyde/Height/Höhe: 435 mm
Dybde/Depth/Tiefe: 500 mm
Bredde/Width/Breite: 500 mm

EDGE MODUL



SCAN SØRLIE AS

Industriveien 12, NO-1890 Rakkestad, Norge

Tel.: +47 69 22 75 50

Fax.: +47 69 22 30 73

E-post: firmapost@scansorlie.no

www.scansorlie.no