

Terea

Skrivebordslampe med LED

LUXO



Denne kompakte skrivebordslampen har lavenergi LED-teknologi. Dens elegante og slanke form gjør den spesielt egnet for små arbeidsområder. Den har et veldig tilfredsstillende lysutbytte, og ergonomiske detaljer som sikrer optimal belysning ved en dataarbeidsplass. Terea er en kombinasjon av energieffektivitet, ergonomi og kompakt design. Standard versjon med integrert bordfot.

Farger: Hvit, svart eller aluminiumgrå.

Terea Wall

Veggversjonen av Terea kan festes til veggen med en brakett, eller settes inn i de fleste skinner-systemer med et formålslaget panelfeste.

LED: Fremtidens lyskilde!

Terea er utstyrt med førsteklasses lysdioder, som gir klart, varmt lys. Lysdioder har en utrolig lang levetid. Diodene i Terea har en levetid på 50.000 timer. Det betyr 25 år eller mer ved normalt kontorbruk. Du behøver kanskje aldri skifte lyskilde!

Terea



TEKNISK BESKRIVELSE

LYSKILDE

Leveres med 1 x integrert LED-modul 7 W. Fargetemperatur (CCT) er 3000 K, fargegjengivelsesindeks (CRI) er 80.

MATERIALE OG FARGE OVERDEL

Arm og skjerm i aluminium. Bordfot i støpejern med plast overtrekk. Farger: Hvit, svart eller aluminiumgrå.

MONTERING

Standard med bordfot. Panel- og veggfeste er tilgjengelig på forespørsel.

OPTIKK

Asymmetrisk lysfordeling. Reflektor i hvit polykarbonat.

STRØMFORSYNING

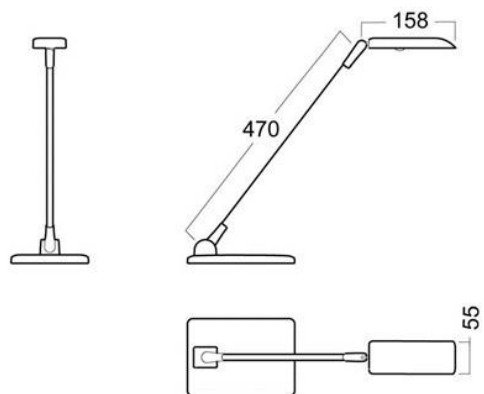
Plugg-inn 18 V LED driver.

ARMTEKNOLOGI OG BEVEGELSE

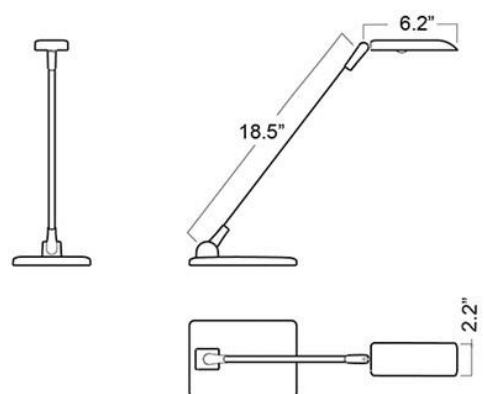
To-leddet arm. Armlengde er 47 cm for bord- og veggversjon. Opp/ned, side-til-side og rotasjonsbevegelse på hodet. NB! Hodets fleksible bevegelse oppover kan forårsake uønsket blanding.

Terea

MÅLSKISSE

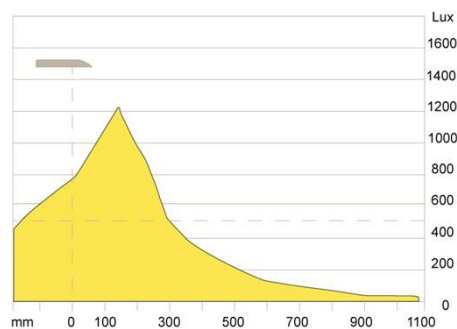


Terea



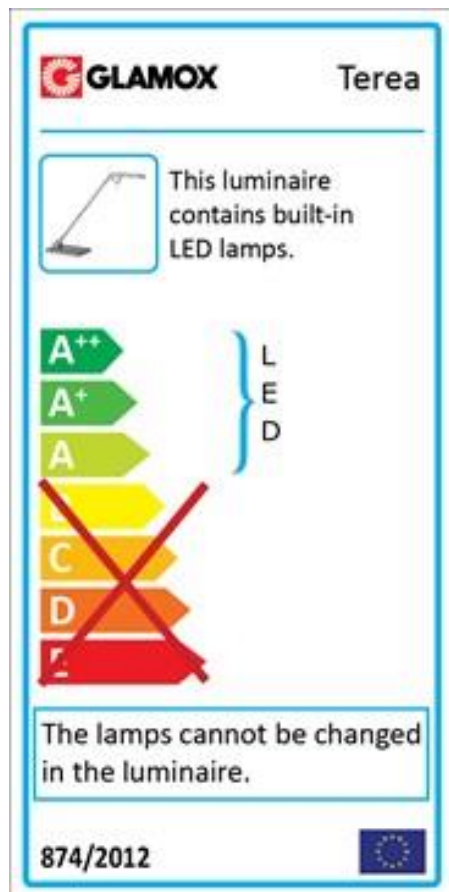
Terea (USA)

LYSMÅLING



Terea

ENERGY LABEL



Terea

BILDER



Terea



Terea



Terea



Terea